

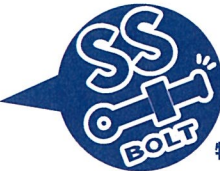
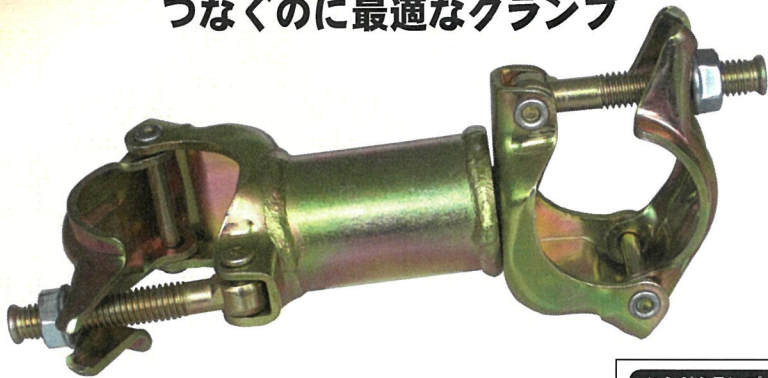
特殊クランプのご紹介

TSUNAGI CLAMP

ツナギクランプ

ナットが抜け落ちにくいSSボルト仕様

変形足場の根絡みや大筋交いを
つなぐのに最適なクランプ



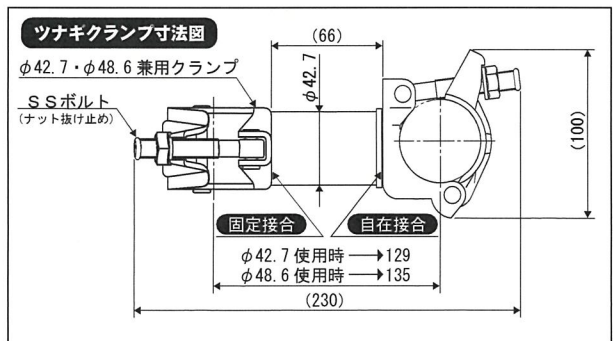
特許 第 4717053

- 規格 / $\Phi 48.6 \cdot \Phi 42.7$ 兼用
- SSボルト仕様
※SSボルトについてはマルサホームページ
マルサのちょっといい話
「SSボルトと32-37クランプのご紹介」を
ご覧ください。
- 入数 / 20 個 ● 単重 / 890 g

クサビ式の足場や枠組足場、仮囲い、
農業用関連でもご使用いただけます。

用途は無限！

- 円形、扇状、変形足場の曲面などいろいろな場所で、
いろいろなものにご利用いただけます。
- 足場のベース、クサビ式のポケットやフランジなどを
避けてパイプを設置する場合に便利です。

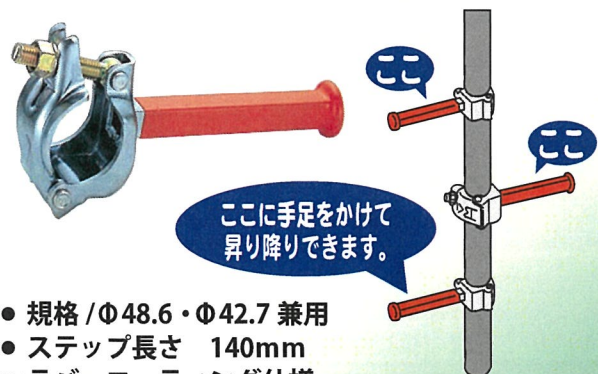


STEP CLAMP

ステップクランプ

作業現場での昇降に最適な簡易ステップ。
農作業用としても使えて便利。

ステップ部は滑り止め用 ラバーコーティング付き

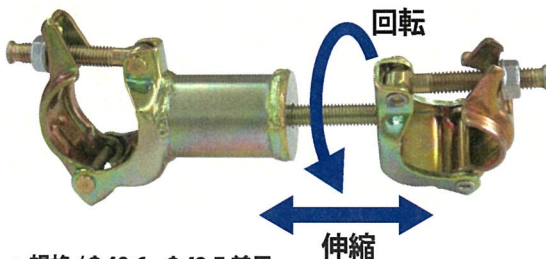


- 規格 / $\Phi 48.6 \cdot \Phi 42.7$ 兼用
- ステップ長さ 140mm
- ラバーコーティング仕様
- 入数 / 30 個 ● 単重 / 470 g

こんな商品も作れます

伸縮ツナギクランプ 受注生産品

使用する場所に合わせてピッチを変えられることができる伸縮式。



- 規格 / $\Phi 48.6 \cdot \Phi 42.7$ 兼用
- SSボルト仕様



株式会社 マルサ

<http://www.malsa.co.jp/>

本社・工場 ● 〒955-0001 新潟県三条市三貫地新田972-1 TEL 0256-38-6861 FAX 0256-38-6778
 東京支店 ● 〒104-0032 東京都中央区八丁堀3丁目23番3号 TEL 03-3552-4121 FAX 03-3552-4123
 新潟支店 ● 〒955-0001 新潟県三条市三貫地新田972-1 TEL 0256-38-6861 FAX 0256-38-6778
 仙台営業所 ● 〒984-0042 仙台市若林区大和町3丁目5番10号 TEL 022-235-0303 FAX 022-235-7673